



GRILLE ANTI-CHUTE (BARREAUX INDÉPENDANTS INOX) POUR TRAPPE TITAN



■ Dimensions

Code	Référence trappe	Passage libre utile P x L	A	E	H
			mm		
25111	TITAN-1	1075 x 577	1155	190	180
32563	TITAN-2	1075 x 1200			
32564	TITAN-3	1075 x 1823			
32565	TITAN-4	1075 x 2446			
/	TITAN-5	1075 x 3069			
/	TITAN-6	1075 x 3692			
/	TITAN-7	1075 x 4315			
/	TITAN-8	1075 x 4938			

■ Caractéristiques

Matière des barreaux : Inox 304L

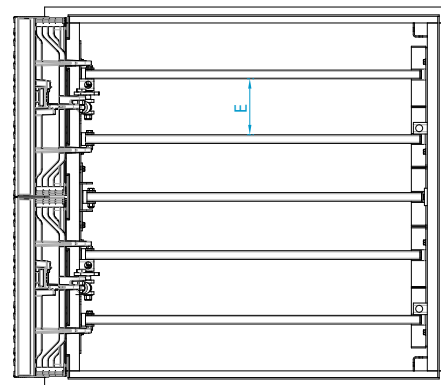
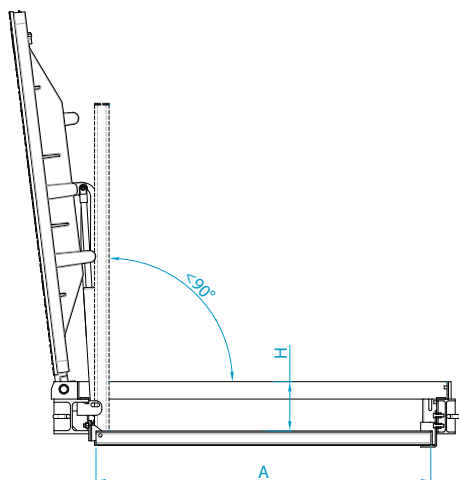
Traitement : Décapage / Passivation

Angle d'ouverture : < à 90°

Masse unitaire : 2,65 kg

■ Options

Inox 316L : nous consulter



■ Remarques

Barreaux en acier inoxydable offrant une résistance élevée aux atmosphères agressives.

Un barreau résiste à la chute d'un corps mou de 50 kg sous une hauteur de 2,40 m équivalent à une énergie de 1200 joules (recommandations de la CRAM).

Les éléments de fixations (support + pattes d'articulation) sont à boulonner sur le cadre.