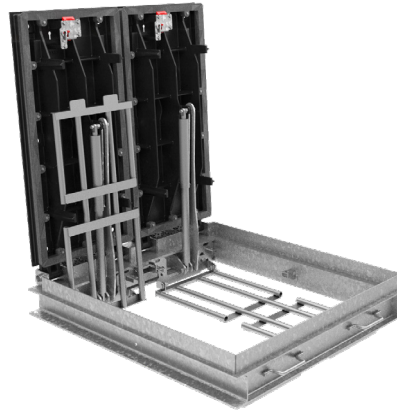




GRILLE ANTI-CHUTE (BARREAUX SOLIDAIRES INOX) POUR TRAPPE TITAN 1000



■ Dimensions

Code	Référence trappe	Passage libre utile P x L	A	B	H	P1	P2	P3
			mm					
/	TITAN-M1	850 x 460	916	420	224	86	140	120
32452	TITAN-M2	850 x 1000						
32453	TITAN-M3	850 x 1540						
32454	TITAN-M4	850 x 2080						
/	TITAN-M5	850 x 2620						
/	TITAN-M6	850 x 3160						
/	TITAN-M7	850 x 3700						
/	TITAN-M8	850 x 4240						

■ Caractéristiques

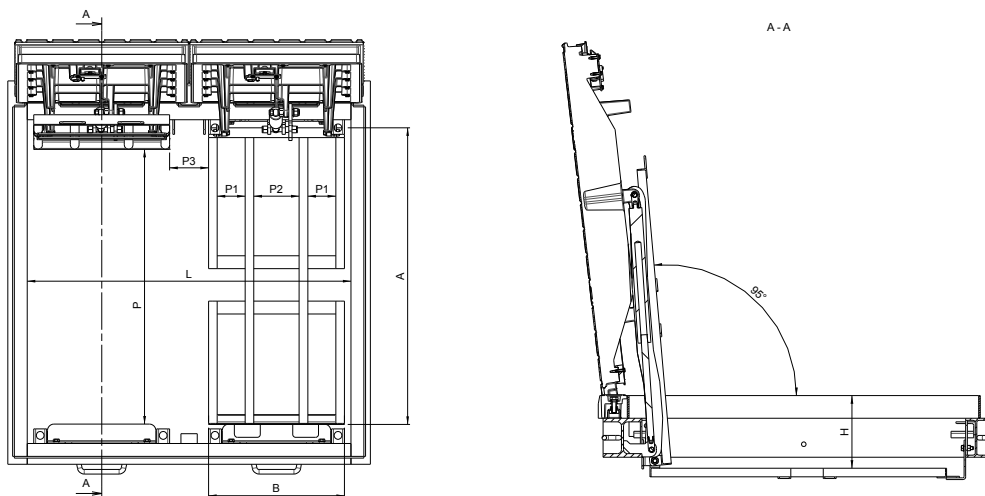
Matière des barreaux : Inox 304L

Traitement : Décapage / Passivation

Angle d'ouverture : 95°

■ Options

Inox 316L : nous consulter



■ Remarques

Grilles en acier inoxydable offrant une résistance élevée aux atmosphères agressives.

L'ouverture des grilles se faisant du même côté que les tampons, l'accès à la chambre reste possible par 3 cotés libres.

Les éléments de fixations (support + pattes d'articulation) sont à boulonner sur le cadre.