



## GRILLE ANTI-CHUTE (BARREAUX INDÉPENDANTS INOX) POUR TRAPPE TITAN 1000



### ■ Dimensions

Code	Référence trappe	Passage libre utile P x L	A	E	H
			mm		
/	TITAN-M1	870 x 460	960	145	180
32455	TITAN-M2	870 x 1000			
32456	TITAN-M3	870 x 1540			
32457	TITAN-M4	870 x 2080			
/	TITAN-M5	870 x 2620			
/	TITAN-M6	870 x 3160			
/	TITAN-M7	870 x 3700			
/	TITAN-M8	870 x 4240			

### ■ Caractéristiques

**Matière des barreaux :** Inox 304L

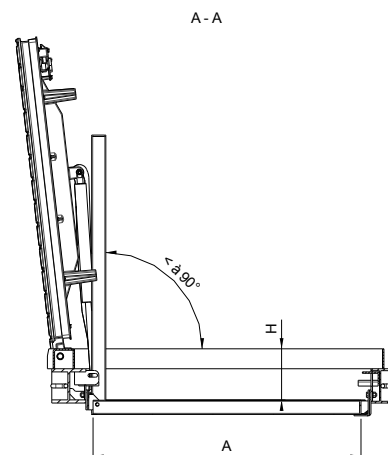
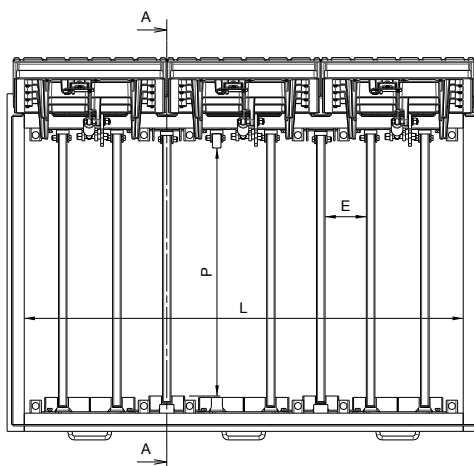
**Traitement :** Décapage / Passivation

**Angle d'ouverture :** < à 90°

**Masse unitaire :** 2,2 kg

### ■ Options

**Inox 316L :** nous consulter



### ■ Remarques

Barreaux en acier inoxydable offrant une résistance élevée aux atmosphères agressives.

Un barreau résiste à la chute d'un corps mou de 50 kg sous une hauteur de 2,40 m équivalent à une énergie de 1200 joules (recommandations de la CRAM).

Les éléments de fixations (support + pattes d'articulation) sont à boulonner sur le cadre.