

GRILLE KEOPS - classe C 250



- **Lieu d'installation :** Groupe 3, Classe C 250 : voir EN 124
Pour zones piétonnière, trottoirs, caniveaux, accotements des routes et parkings accessibles aux véhicules légers et aux poids lourds.

■ Dimensions et masses

| Code article | Cadre | | | Grille | | | Masse | |
|--------------|-------|----|-----|---------------------|-----|-----|--------|-------|
| | C | H | O | Surface d'avalement | A | e | Grille | Cadre |
| | mm | | | dm ² | mm | | Kg | |
| 15785 | 470 | 38 | 380 | 8 | 400 | 96 | 12 | 5,6 |
| 15786 | 570 | 40 | 470 | 13 | 500 | 120 | 22,5 | 8,4 |
| 15784 | 984 | 40 | 780 | 34 | 810 | 130 | 66 | 20 |

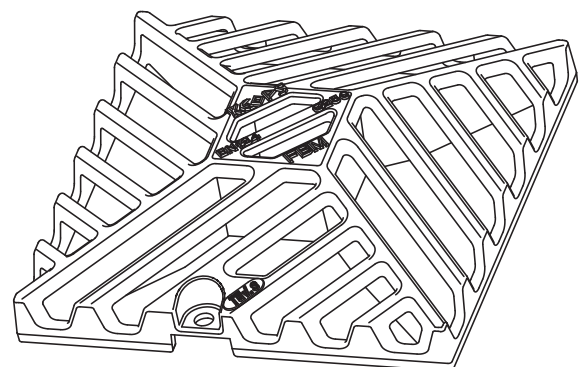
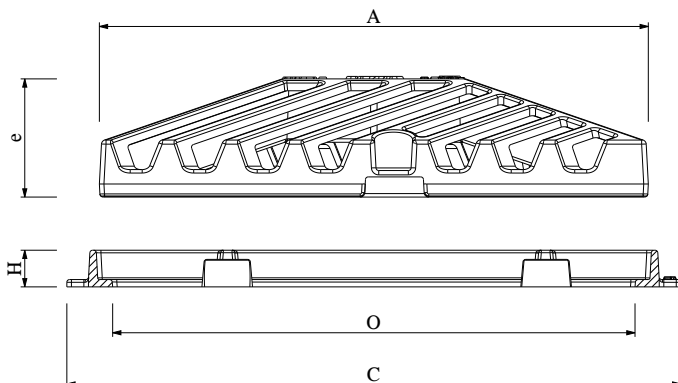
■ Caractéristiques

- Norme : **EN 124**
- Résistance : **250 kN**
- Certification produit :



■ Options

- Verrouillage antivol



| | Cadre | Grille |
|------------|--------------------|--------|
| Matière | Fonte EN-GJS 500-7 | |
| Revêtement | Peinture noire | |