

GRILLE PLATE 750 x 400 avec cadre N°706 classe D 400 trafic lent



- **Lieu d'installation :** D400 trafic lent : accotements stabilisés et les aires de stationnement pour tous types de véhicules routiers.

■ Dimensions et masses

Code article	Désignation	Ouverture libre	Surface d'avalement	Masse surfacique de la grille
		mm	dm ²	Kg/m ²
7793	grille + cadre	700 x 350	10	108
10135	grille seule	/	10	108

A x B	L	I	E	e	Masse	
					de la grille	de l'ensemble
mm					Kg	
400 x 750	854	504	100	35	33	57

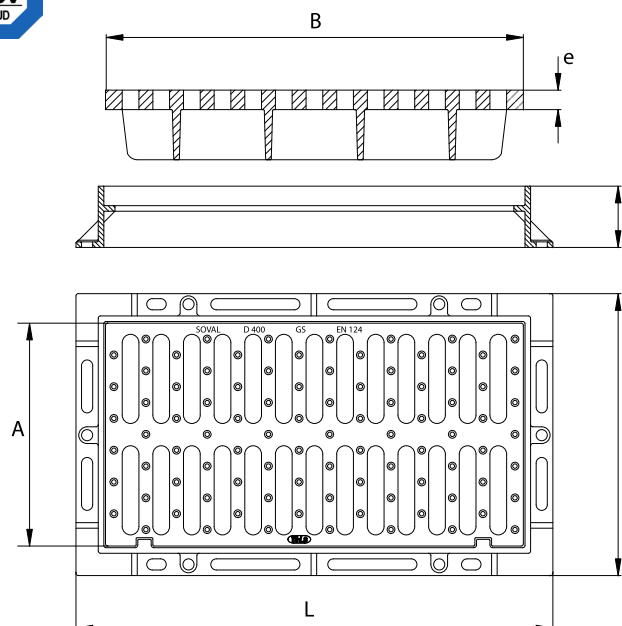
■ Caractéristiques

- Norme : **EN 124**
- Résistance : **400 kN**
- Certification produit :



■ Remarques

- Cette grille peut être placée devant des plaques de recouvrement de 800 x 800



	Cadre	Grille
Matière	Fonte EN-GJS 500-7	
Revêtement	Peinture noire	