

## GRILLE DE CANIVEAU 750 x 300 type AT classe C250



### Lieu d'installation :

Groupe 3, Classe C 250 : voir EN 124

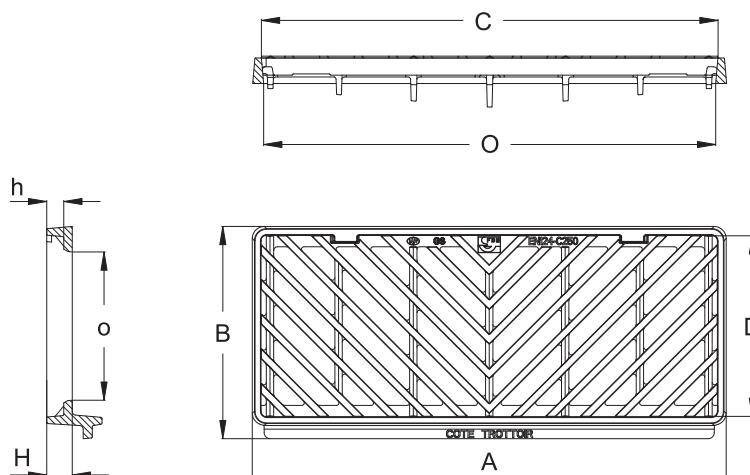
Cette grille s'installe en bordure de trottoir. Elle peut être installée seule ou en complément d'un avaloir ou d'une plaque de recouvrement.

### Dimensions et masses

Code article	Dimensions						Surface d'avalement	Masse		
	Cadre			Grille				O x o	grille	total
	A	B	H	C	D	h				
	mm						dm <sup>2</sup>	Kg		
<b>7778</b>	774	347	40	750	300	28	744 x 244	12,7	21,5	40

### Caractéristiques

- Norme : **EN 124 / Référentiel NF 110**
- Résistance : **250 kN**
- Certification produit :



	Cadre	Grille
Matière	Fonte EN-GJS 500-7	
Revêtement	Peinture noire	