

**GRILLE DE BRANCHEMENT N°160 ter PMR
classe C 250**



Lieu d'installation :

Se monte sur tube PVC 315 avec un joint EPDM d'étanchéité aux terres.

Dimensions et masses

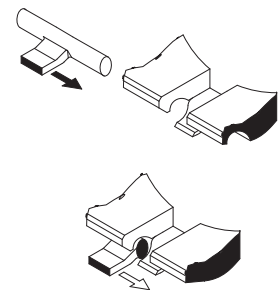
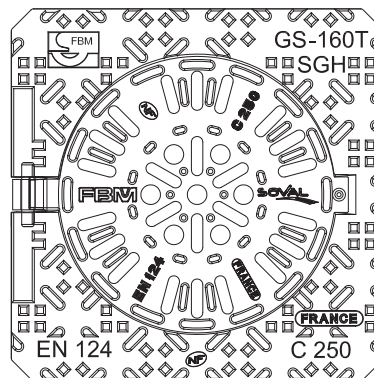
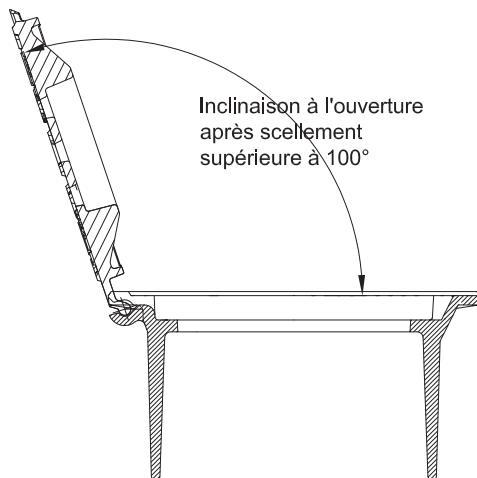
Code article	N°	Ouverture libre	A x A	H	Surface d'avalement	Masse	
						de la grille	de l'ensemble
			mm		dm²	Kg	
28864	160 ter	Ø 225	360 x 360	178	1,2	5	2,3

Caractéristiques

- Norme : **EN 124 / Référentiel NF110**
- Résistance : **250 kN**
- Certification produit :

Options

- Marquage EU (Eaux Usées) ou EP (Eaux Pluviales) sur le cadre du regard
- Joint NBR
- Verrouillage par vis FHC



mise en place du tampon sur le cadre par translation à 140°

* - tampon articulé et antivol après scellement / articulation non encrassable (système breveté)

	Cadre	Tampon
Matière	Fonte EN-GJS 500-7	
Revêtement	Peinture noire	