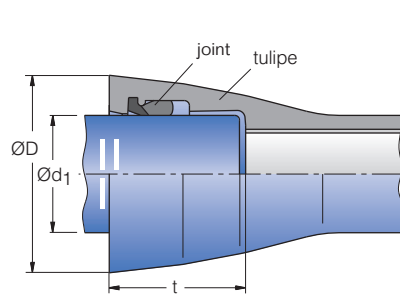




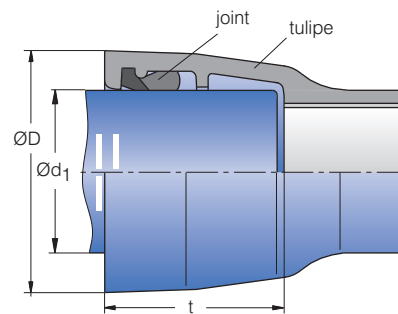
JOINT D'EMBOÎTURE TYTON®

DUKTUS

Selon la norme EN 545



DN 80 à DN 600



DN 700 à DN 1000

DN	dimensions [mm]			tube	poids [kg] ~			déviation d'axe admissible
	Ø d ₁	Ø D ¹⁾	t		tulipe de raccord	tulipe de BE	joint	
80	98	142	84	3,4	2,8	2,4	0,13	5°
100	118	163	88	4,3	3,3	3,1	0,16	5°
125	144	190	91	5,7	4,5	4,0	0,19	5°
150	170	217	94	7,1	5,6	4,9	0,22	5°
200	222	278	100	10,3	8,0	7,1	0,37	5°
250	274	336	105	14,2	11,1	9,7	0,48	5°
300	326	385	110	18,6	14,3	12,5	0,67	5°
350	378	448	110	23,7	17,1	15,2	0,77	4°
400	429	500	110	29,3	20,8	18,6	1,1	4°
500	532	607	120	42,8	31,7	27,6	1,6	3°
600	635	716	125	59,3	42,3	36,2	2,3	3°
700	738	849	197	79,1	71,2	59,1	4,3	3°
800	842	960	209	102,6	95,4	79,8	5,2	3°
900	945	1042	221	129,9	150,3	122,7	6,3	3°
1000	1048	1150	233	161,3	186,9	152,1	8,3	3°

1) Valeur indicative