

REGARD DE CHAUSSÉE MAXUM ELLIPSE - classe D 400



ELLIPSE

Lieu d'installation :

Groupe 4, Classe D 400, trafic intense

Dimensions et masses

Version	Cadre	B	Ø O	Ø C	Ø A	E	Masse	
					A x A		du tampon	de l'ensemble
mm						Kg		
Sécurité	Rond	780	Ø 610	Ø 675	Ø 850	100	66	101
	Carré	/	Ø 610	Ø 675	850 x 850	100	66	107
Exploitation	Rond	780	Ø 610	Ø 675	Ø 850	100	66	101
	Carré	/	Ø 610	Ø 675	850 x 850	100	66	107

Caractéristiques

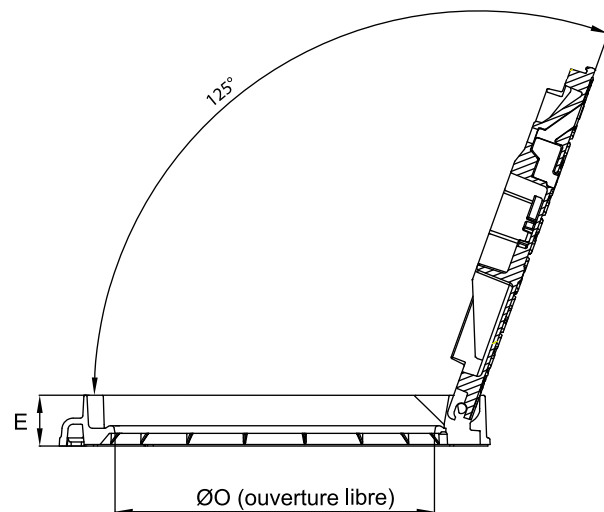
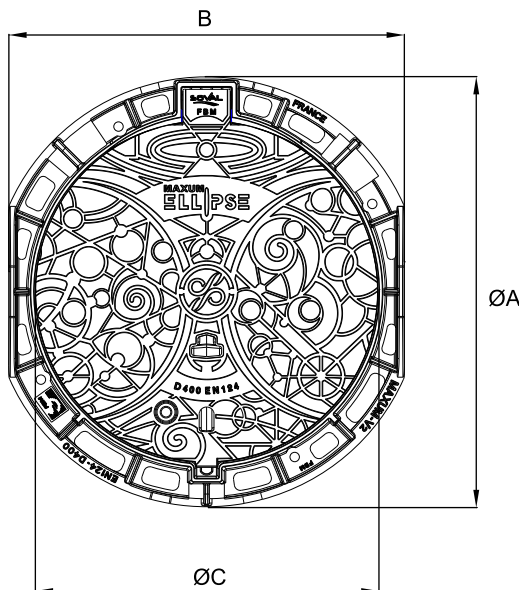
- Norme : **EN 124 / Référentiel NF 110**
- Résistance : **400 kN**
- Certification produit :

Options

- Verrouillage 1/4 de tour antivol
- Logo ou marquage spécifique

Remarques

- Existe en version sécurité et exploitation
- Joint EPDM - dureté > 80 Shore A.



	Cadre	Tampon	Joint
Matière	Fonte EN-GJS 500-7		EPDM
Revêtement	Métallisation + revêtement polyester		/