

## REGARD DE CHAUSSÉE MAXUM ELLIPSE CADRE APPARENT classe D 400



**ELLIPSE**

### Lieu d'installation :

Groupe 4, Classe D 400, trafic intense

### Dimensions et masses

| Version      | Ø O   | Ø C   | A x A     | E   | Masse     |               |
|--------------|-------|-------|-----------|-----|-----------|---------------|
|              |       |       |           |     | du tampon | de l'ensemble |
| mm           |       |       |           |     | Kg        |               |
| Sécurité     | Ø 610 | Ø 675 | 850 x 850 | 100 | 66        | 156           |
| Exploitation | Ø 610 | Ø 675 | 850 x 850 | 100 | 66        | 156           |

### Caractéristiques

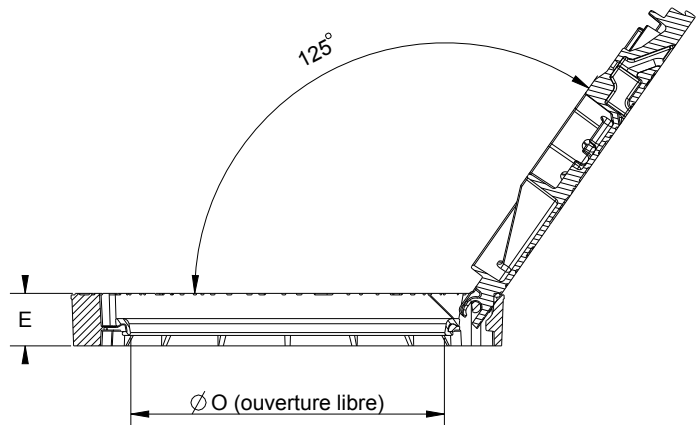
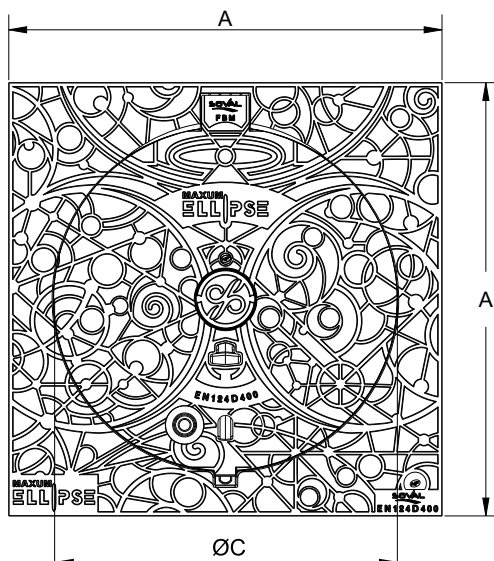
- Résistance : 400 kN

### Options

- Verrouillage 1/4 de tour antivol
- Logo ou marquage spécifique

### Remarques

- Existe en version sécurité et exploitation
- Joint EPDM - dureté > 80 Shore A.



|            | Cadre                                | Tampon | Joint |
|------------|--------------------------------------|--------|-------|
| Matière    | Fonte EN-GJS 500-7                   |        | EPDM  |
| Revêtement | Métallisation + revêtement polyester |        | /     |