

REGARD HYDRAULIQUE ARTICULÉ HYDR'O ELLIPSE classe B 125



ELLIPSE

■ **Lieu d'installation :** Groupe 2, Classe B 125 : voir EN 124

■ **Dimensions et masses**

Désignation	Dimension					Masse		
	A x A'	C	Ouverture libre	e	H	tampon	ensemble	surfacique
	mm					Kg		
Hydr'O 400 Ellipse	400 x 415	365	305 x 305	14	35	9,00	16,00	96,75
Hydr'O 500 Ellipse	500 x 515	465	400 x 400	14	35	15,00	24,00	93,75

■ **Caractéristiques**

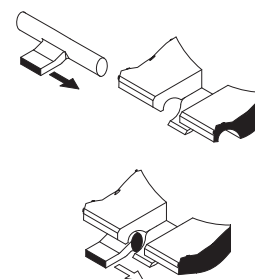
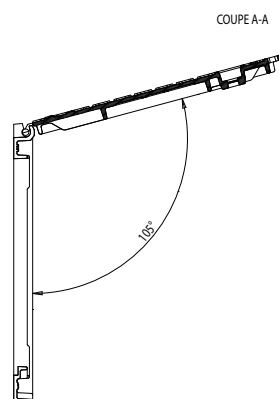
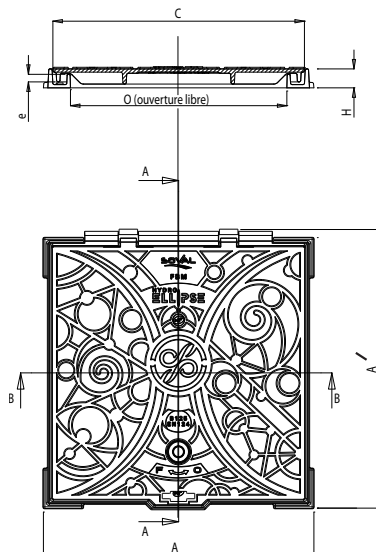
- Norme : **EN 124 / Référentiel NF 110**
- Résistance : **125 kN**
- Certification produit :

■ **Options**

- Logo ou marquage spécifique
- Verrouillage

■ **Remarques**

- Fermeture hydraulique assurant l'étanchéité aux odeurs
- Tampon articulé et antivol après scellement / articulation non encrassable (système breveté)



mise en place du tampon sur le cadre par translation à 140°

	Cadre	Tampon
Matière	Fonte EN-GJS 500-7	
Revêtement	Métallisation + revêtement polyester	