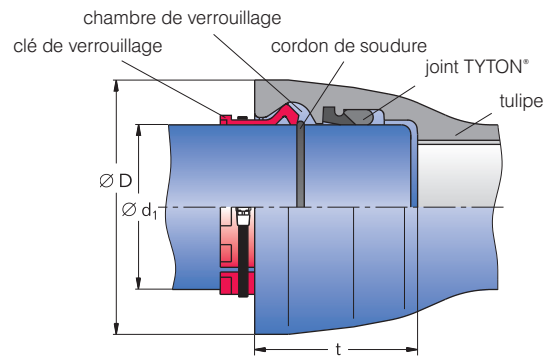




# JOINT D'EMBOÎTURE (VERROUILLÉ) BLS® DN 600 À DN 1000

Selon la norme EN 545



DN	dimensions [mm]			PFA <sup>2)3)</sup>	dévi- ation d'axe admis- sible	nombre des clés	poids [kg] ~	
	Ø d <sub>1</sub>	Ø D <sup>1)</sup>	t				clé	supplé- mentaire pour chambre BLS®
600	635	732	175	32	2°	9	9	30
700	738	849	197	25	1,5°	10	11	46
800	842	960	209	16/25 <sup>4)</sup>	1,5°	10	14	60
900	945	1073	221	16/25 <sup>4)</sup>	1,5°	13	13	88
1000	1048	1188	233	10/25 <sup>4)</sup>	1,5°	14	16	115

1) Nominal; 2) PFA : Pression de fonctionnement admissible; 3) Calculs établis sur épaisseur tube K9 selon la norme EN 545 de 2006; pression supérieure sur demande ou voir brochure BLS®; 4) Épaisseur classe K10 selon la norme EN 545 de 2006; Remarque : L'ensemble des clés de verrouillage doit être maintenu par une sangle! Voir information de montage.