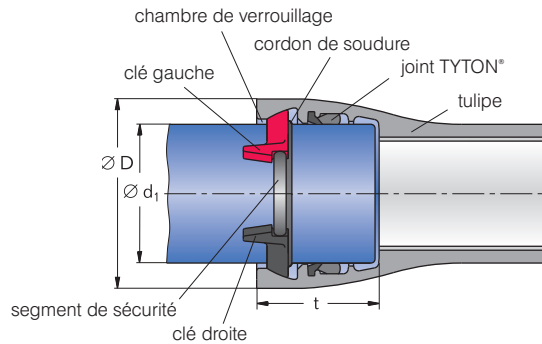




JOINT D'EMBOÎTURE (VERROUILLÉ) BLS® DN 80 À DN 500

Selon la norme EN 545



DN	dimensions [mm]			PFA ^{2) 1)} /avec clé haute pression	dévi- ation d'axe admis- sible	nombre des clés	clé	poids [kg] ~	
	Ø d ₁	Ø D ¹⁾	t					supplémentaire pour chambre BLS®	clé haute pression
80**	98	156	127	100/110	5°	2	0,4	3,7	0,70
100**	118	182	135	75/100	5°	2	0,4	4,6	0,83
125	144	206	143	63/100	5°	2	0,6	4,7	1,13
150	170	239	150	63/75 ⁴⁾	5°	2	0,8	6,1	1,36
200	222	293	160	40/63	4°	2	1,1	8,5	1,94
250	274	357	165	40/44	4°	2	1,5	12,2	2,70
300	326	410	170	40	4°	4	2,7	19,1	–
400	429	521	190	30	3°	4	4,4	23,6	–
500	532	636	200	30	3°	4	5,5	33,5	–

1) Nominal; 2) PFA : Pression de fonctionnement admissible; 3) Jusqu'à DN 250 1 clé gauche, 1 clé droite, DN 300 à DN 500 2 clés gauche, 2 clés droite; 4) s_{min} = 5,0 mm *) Calculs établis sur épaisseur tube K9 selon la norme EN 545 de 2006 sauf DN 80 et DN 100 en K10; pression supérieure sur demande ou voir brochure BLS®; **) Épaisseur classe K10 selon la norme EN 545 de 2006