



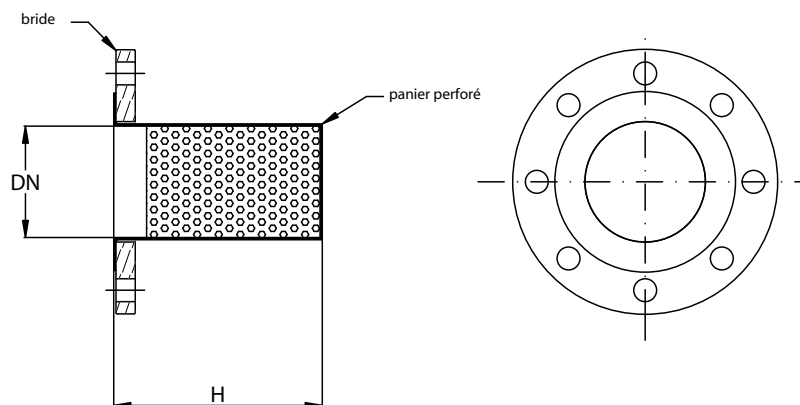
CRÉPINE



■ **Norme** : NF EN 1092-2

■ **Dimensions et masses**

Code article de la bride seule	Code article du panier	DN	H	Masse de l'ensemble
		mm		Kg
4308	19848	40	105	2,5
4309	19850	60	135	4,0
4310	19852	80	165	4,5
4311	19853	100	195	5,0
4312	19854	125	225	6,0
4313	19855	150	265	8,5
4315	19791	200	335	9,5
4316	19856	250	380	14,5
4317	19857	300	430	21,0



■ **Montage**

Crépine comprenant une bride et un panier perforé. Elle se place à l'entrée d'une conduite d'aspiration ou au départ d'une canalisation en charge et permet de retenir les corps étrangers qui pourraient endommager les appareils incorporés au réseau.

Joint plats et boulons disponibles sur demande.

■ **Caractéristiques**

	Bride	Panier
Matière	Fonte GS 420-5	Inox 316L décapé / passivé
Revêtement	Epoxy	/