

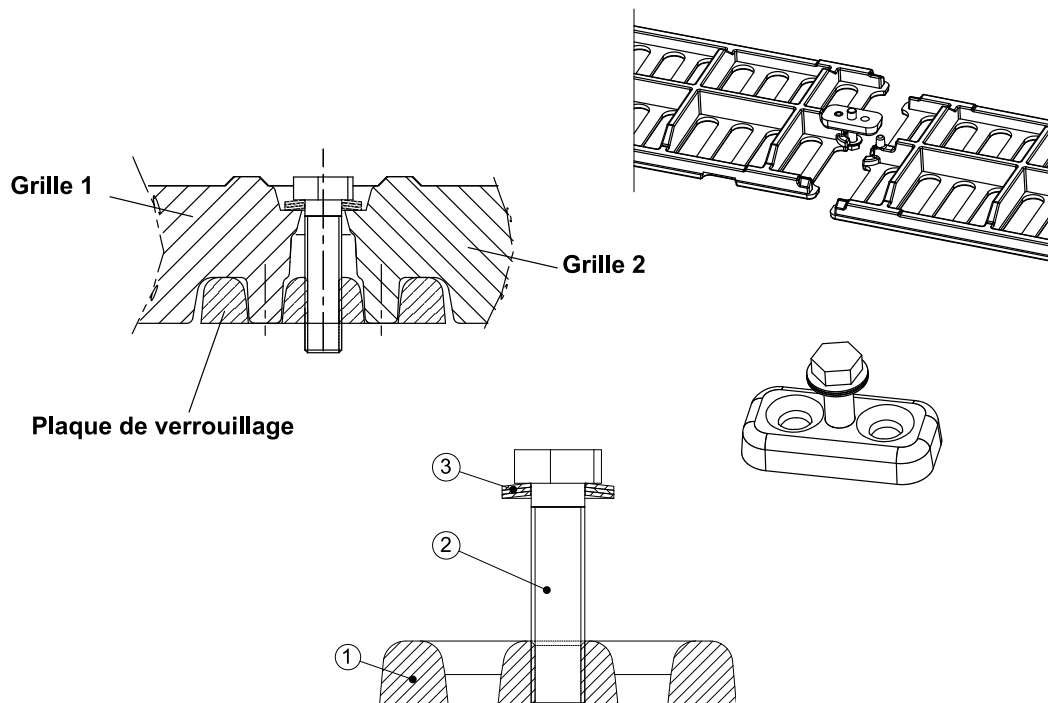
## ÉLÉMENT DE CHAÎNAGE pour grille plate N°709 et 710



### ■ **Descriptif technique**

Chaînage mécanique permettant de rendre plusieurs grilles solidaires

Code article	Repère	Désignation	Quantité
17189	1	Plaque de verrouillage	1
	2	Vis à tête hexagonale ISO 4017A M12-50 classe 8.8	1
	3	Rondelle ressort 25 x 12,2 x 0,9 type «belleville»	3



### ■ **Caractéristiques**

	Plaque de verrouillage	Vis	Rondelle ressort
Matière	Fonte EN-GJS 500-7	Acier	Acier
Revêtement	Peinture noire	Galvanisé	/