



CAPOT REGARD N°63



■ Lieu d'installation :

Chambre de captage, poste de pompage, désaérateur, ect.

■ Dimensions et masses

Code article	Cadre	O	E	B	D	H	C	Masse	
								du couvercle	de l'ensemble
mm									
4191	Rond	Ø 600	865	750	660	150	745	58	99
4192		Ø 700	1005	885	760	150	885	82	144
4190	Carré	Ø 600	865	750	660	150	630	58	110

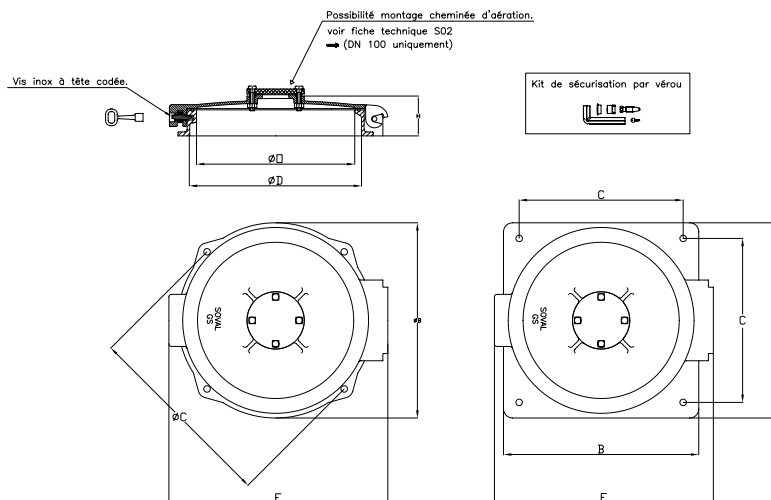
■ Options

- Kit de sécurisation par verrou, nous consulter
- Kit de scellement, nous consulter
- Bac inox anticontamination, nous consulter



■ Remarque :

Fermeture avec vis à tête codée, assurant une protection anti-effraction de l'ensemble



■ Caractéristiques :

	Couvercle	Cadre	Clé	Vis de fermeture	Joint d'étanchéité
Matière	Fonte GS 420-5			Acier inox	EPDM
Revêtement	Peinture			/	/