



BRIDE DE REDUCTION - DN 60 à 100

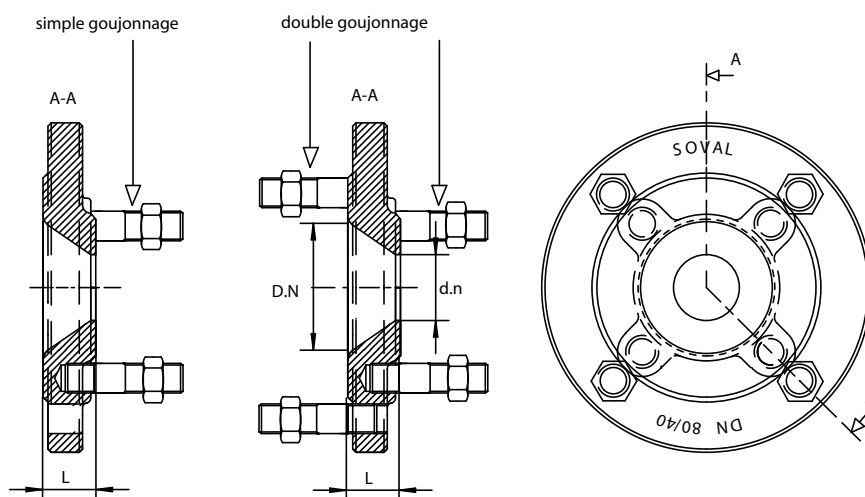


■ Dimensions et masses

Code article	Diamètre nominal DN/dn	Type de goujonnage	L	Nbre et Ø des gou- jons ou perçage	Masse avec goujons	Pression nominale			
						PN 10	PN 16	PN 25	PN 40
	mm		mm	DN/dn	Kg	bar			
4676	60/40	double	55	4M16/4M16	6,5	x	x		
4677	60/50	simple	55	4M16/4M16	7,0	x	x		
4678	65/40	double	55	4M16/4M16	6,5	x	x		
4679	65/50	double	55	4M16/4M16	7,0	x	x		
4681	80/40	double	30	4M16/4M16	6,0	x			
4682		double	30	8M16/4M16	6,0	x	x	x	x
4683	80/50	double	55	4M16/4M16	7,5	x			
4684		double	55	8M16/4M16	9,0	x	x	x	x
4685	80/60	double	55	4M16/4M16	8,0	x			
4686		double	55	8M16/4M16	8,5	x	x		
4687	80/65	double	55	4M16/4M16	8,0	x			
4688		double	55	8M16/4M16	8,5	x	x		
4689	100/40	simple	30	8Ø19/4M16	6,0	x	x		
4691	100/60	double	30	8M16/4M16	8,0	x	x		
4692	100/65	double	30	8M16/4M16	8,0	x	x		
4693	100/80	double	30	8M16/4M16	8,0	x			
4694		double	55	8M16/8M16	8,0	x	x		

Livrés avec goujons et écrous.

• Pour les DN supérieurs à 100, voir fiche «Bride de réduction DN > 100»



■ Montage

Joint plat disponible sur demande.

Le couple de serrage des boulons dépend du type de joint utilisé et de la pression nominale.

■ Caractéristiques

Matière	Revêtement
Fonte GS 420-5	Peinture époxy alimentaire