



BRIDE DE REDUCTION - DN > 100



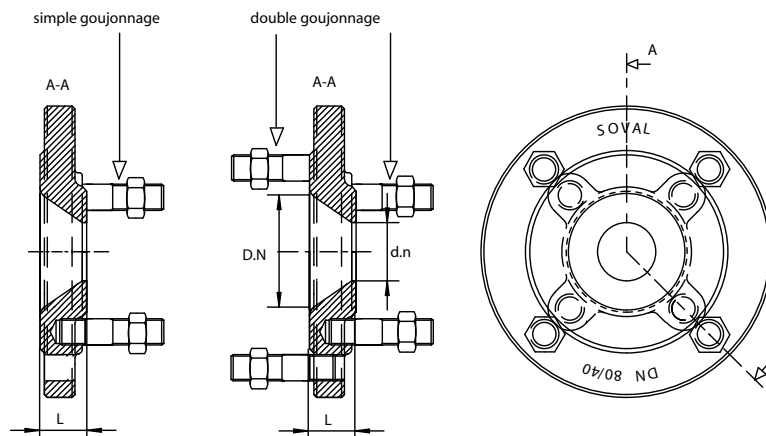
■ Dimensions et masses

| Code article | Diamètre nominal DN/dn | Type de goujonage | L | Nbre et Ø des goujons ou perçage | Masse avec goujons | Pression nominale | | | |
|--------------|---------------------------|----------------------|----|--|-----------------------|-------------------|-------|-------|-------|
| | | | | | | PN 10 | PN 16 | PN 25 | PN 40 |
| | mm | | mm | DN/dn | Kg | bar | | | |
| 4695 | 125/60 | simple | 30 | 8M16/4M16 | 8,0 | x | x | | |
| 4696 | 125/65 | double | 30 | 8M16/4M16 | 9,5 | x | x | | |
| 4697 | 125/80 | double | 30 | 8M16/4M16 | 10,5 | x | | | |
| 4698 | | double | 30 | 8M16/8M16 | 10,5 | x | x | | |
| 4699 | 125/100 | double | 55 | 8M16/8M16 | 12,0 | x | x | | |
| 4700 | 150/60 | simple | 30 | 8Ø23/4M16 | 10,0 | x | x | | |
| 4701 | 150/65 | simple | 30 | 8Ø23/4M16 | 10,0 | x | x | | |
| 4702 | 150/80 | simple | 30 | 8Ø23/4M16 | 10,0 | x | | | |
| 4703 | | simple | 30 | 8Ø23/8M16 | 10,5 | x | x | | |
| 4704 | 150/100 | double | 30 | 8M20/8M16 | 12,5 | x | x | | |
| 4705 | 150/125 | double | 60 | 8M20/8M16 | 16,5 | x | x | | |
| 4706 | 200/60 | simple | 45 | 8Ø23/4M16 | 15,5 | x | * | | |
| 4707 | 200/65 | simple | 45 | 8Ø23/4M16 | 15,5 | x | * | | |
| 4708 | 200/80 | simple | 45 | 8Ø23/4M16 | 15,5 | x | * | | |
| 4709 | | simple | 45 | 8Ø23/8M16 | 16,0 | x | * | | |
| 4710 | 200/100 | simple | 45 | 8Ø23/8M16 | 16,0 | x | * | | |
| 4711 | 200/125 | simple | 30 | 8Ø23/8M16 | 14,5 | x | * | | |
| 4712 | 200/150 | double | 35 | 8M20/8M20 | 18,5 | x | * | | |
| 4713 | 200/175 | double | 60 | 8M20/8M20 | 21,0 | x | * | | |
| 4714 | 250/150 | simple | 45 | 12Ø23/8M20 | 22,0 | x | * | | |
| 4715 | 250/200 | double | 45 | 12M20/8M20 | 23,0 | x | * | | |
| 4716 | 300/200 | simple | 55 | 12M20/12M20 | 27,0 | x | * | | |
| 4717 | 300/250 | double | 40 | 12M20/12M20 | 27,5 | x | * | | |

* nous consulter

Livrés avec goujons et écrous.

• Pour les DN inférieurs à 125, voir fiche «Bride de réduction DN 60 à 100»



■ Montage

Joint plats disponibles sur demande.

Le couple de serrage des boulons dépend du type de joint utilisé et de la pression nominale.

■ Caractéristiques

| Matière | Revêtement |
|----------------|----------------------------|
| Fonte GS 420-5 | Peinture époxy alimentaire |