



BE

BRIDE EMBOÎTEMENT SOUPLESSUR

Maxi Fonte



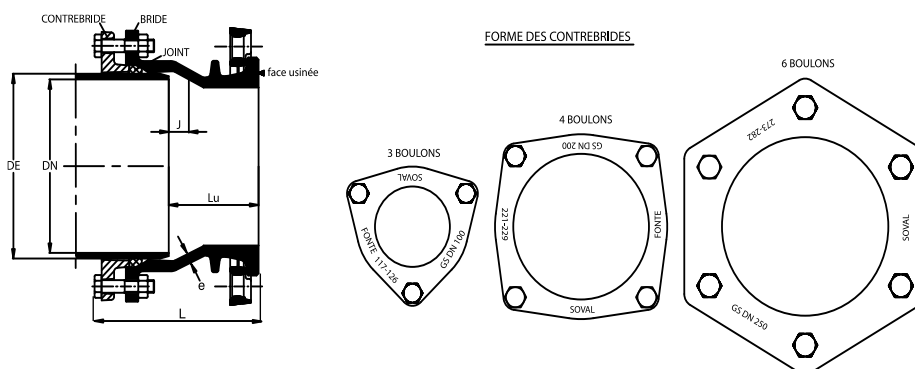
■ Dimensions et masses

Code article	DN	Plage d'utilisation DE	Long. totale L	Long. utile Lu	Jeu mini. J	Épaisseur e	Contrebride Nb. boulons	Masse de l'ensemble Kg	Pression nominale			
									PN 10	PN 16	PN 25	PN 40
kit standard	mm								bar			
27866	100	115-126	200	85	15	8,5	3	11,3	X	X	*	*
29627	125	141-152	225	90	15	9	3	16,5	X	X		
27867	150	167-178	225	90	15	9,5	3	19,25	X	X	*	*
27868	200	219-229	240	100	15	9,5	4	32,90	X	*	*	

* nous consulter

■ Caractéristiques

Norme : **EN 1092-2**



■ Montage

Ensemble raccord bride mobile et emboîtement à joint mécanique type SOUPLESSUR. Il est préférable que les tuyaux à emboîter soient coupés perpendiculairement et chanfreinés en leur bout. L'étanchéité est obtenue par la compression axiale du joint au moyen de la contrebride serrée par des boulons. Il est impératif de respecter le jeu (J), pour la déviation angulaire. Le couple préconisé de serrage des boulons de la contrebride est de 80 N.m Joints plats et boulons pour brides mobiles disponibles sur demande.

	Corps	Contrebrides	Joint élastomère	Boulons
Matière	Fonte GS 420-5		EPDM	Acier
Revêtement	Peinture époxy alimentaire		/	Galvanisé