



MANCHETTE ADAPTATEUR N°374 À BRIDES STANDARD ET VILLE DE PARIS

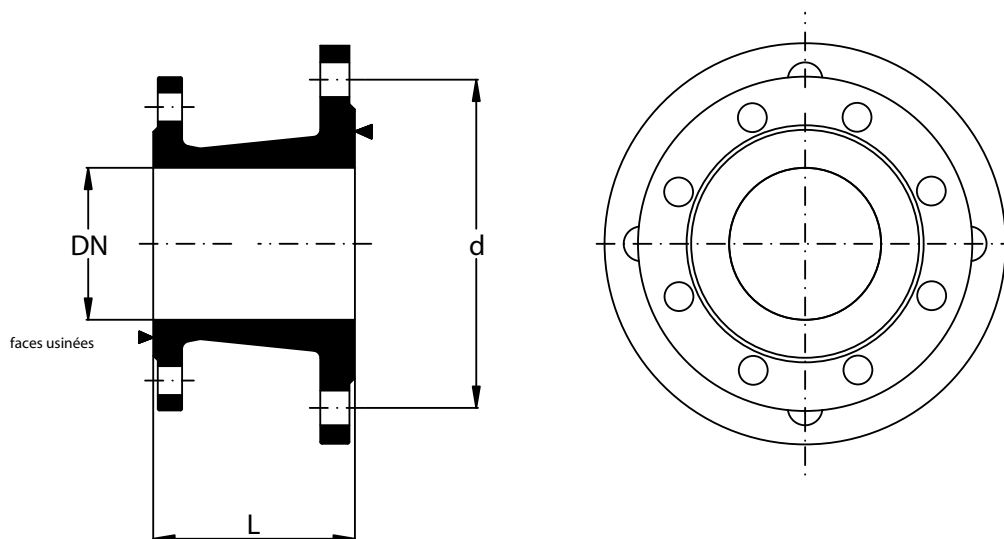


■ Dimensions et masses

Code article	Diamètre nominal	Entr'axe Ville de Paris	Nbre de trous Ville de Paris	Longueur	Masse	Pression nominale			
	DN	d	nbre	L	Kg	PN 10	PN 16	PN 25	PN 40
	mm			mm	Kg	bar			
649	60/40	165-125	3	90	7	x			
650	80/60	185-165	3	90	8	x			
651	125/100	232-205	4	95	12	x			
652	150	257	6	100	15	x			
653	200	306	6	110	21	x			

■ Caractéristiques

Norme : **EN 545**



■ Montage

Joint plats et boulons disponibles sur demande.

Le couple de serrage des boulons dépend du type de joint utilisé et de la pression nominale.

Matière	Revêtement
Fonte GS 420-5	Peinture époxy alimentaire