

ESSE DE RÉGLAGE À BRIDES MOBILES

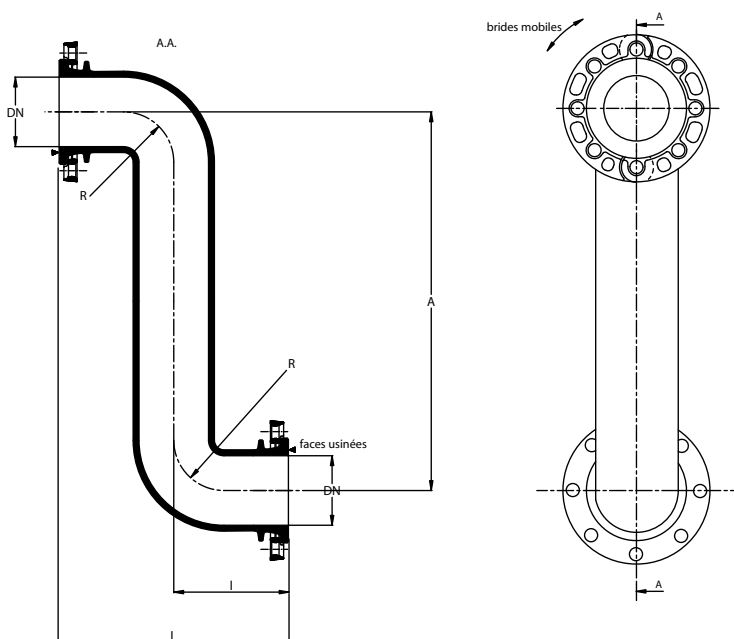


■ Dimensions et masses

Code article	Diamètre nominal	Rayon R	Longueur			Épaisseur e	Masse avec brides	Pression nominal			
	DN		A	I	L			PN 10	PN 16	PN 25	PN 40
	mm						Kg	bar			
9402	100	75	500	175	300	8,5	25	x	x		
31688	150	75	500	200	400	8,5	42	x	x		

■ Caractéristiques

Norme : **NFA 48-840**



■ Montage

Une esse de réglage permet de raccorder les poteaux ou bouches d'incendie toute canalisation en assurant leur placement au niveau du sol. Réglage de + 500mm par rapport à la génératrice supérieure du coude à patin.

Joint plat et boulons disponibles sur demande.

Le couple de serrage des boulons dépend du type de joint utilisé et de la pression nominale.

Matière	Revêtement
Fonte GS 420-5	Peinture époxy alimentaire

