



COUDE 1/4 à patin N°454 A BRIDES MOBILES



■ Dimensions et masses

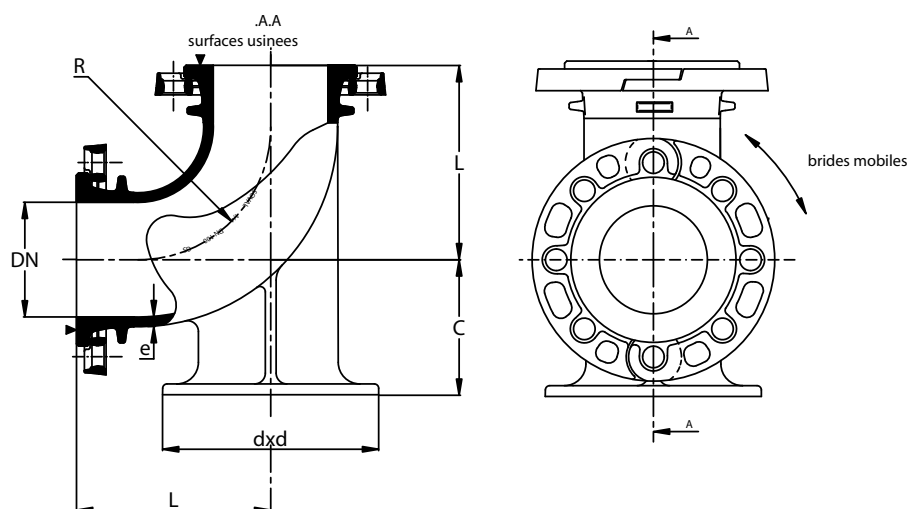
Code article	Diamètre nominal	Longueur L	Rayon R	Épaisseur e	Patin		Masse avec brides Kg	Pression nominale				
	DN				c	dx		PN 10	PN 16	PN 25	PN 40	
	mm							Kg	bar			
9963	60	160	120	8,5	100	160	11,0	x	x	x	x	
/	65	160	120	8,5	100	160	11,0	x	x	x	x	
38	80	165	120	8,5	110	180	16,0	x	x	x	x	
40	100	180	125	8,5	125	200	23,0	x	x	*	*	
42	125	200	140	9,0	140	200	26,0	x	x	x	x	
44	150	220	160	9,5	160	250	34,0	x	x	*	*	
47	200	260	195	9,5	190	300	45,0	x	*	*		
49	250	350	290	12,0	210	350	96,0	x	*	*		
51	300	400	335	13,0	240	400	140,0	x	*	*		

* nous consulter

• Pour les DN supérieurs à 300, voir fiche « Coude diamètre nominal > 300 »

■ Caractéristiques

Norme : EN 545



■ Montage

Joint plats disponibles sur demande.

Le couple de serrage des boulons dépend du type de joint utilisé et de la pression nominale.

Matière	Revêtement
Fonte GS 420-5	Peinture époxy alimentaire