



COUDE 1/4 N°450 A BRIDES MOBILES



■ Dimensions et masses

Code article	Diamètre nominal	Longueur L	Rayon R	Épaisseur e	Masse avec brides	Pression nominale			
	DN					PN 10	PN 16	PN 25	PN 40
	mm					bar			
	Kg								
33	40	140	100	8,0	5,5	x	x	x	x
34	50**	150	110	10,0	8,0	x	x	x	x
35	60	160	105	8,0	8,5	x	x	*	*
36	65	160	105	8,0	9,0	x	x	*	*
37	80	165	110	8,5	11,0	x	x	x	x
39	100	180	125	8,5	14,0	x	x	*	*
41	125	200	140	9,0	18,0	x	x	*	*
43	150	220	160	9,5	25,0	x	x	*	*
46	200	260	195	9,5	39,0	x	*	*	
48	250	350	290	12,0	67,0	x	*	*	
/	300	400	335	9,5	110,0	x	*	*	

DN 175 : disponible en brides fixes sur demande

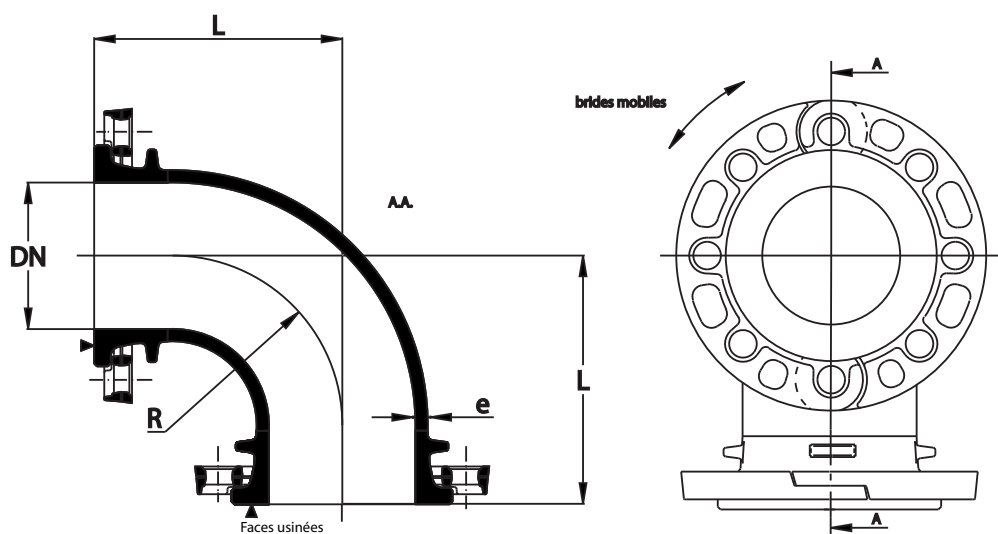
* nous consulter

** brides fixes, fonte GL 250

• Pour les DN supérieurs à 300, voir fiche « Coude diamètre nominal > 300 »

■ Caractéristiques

Norme : EN 545



■ Montage

Joints plats disponibles sur demande.

Le couple de serrage des boulons dépend du type de joint utilisé et de la pression nominale.

Matière	Revêtement
Fonte GS 420-5	Peinture époxy alimentaire