



CÔNE N°373 A BRIDES MOBILES



■ Dimensions et masses

Code article	Diamètre nominal		Longueur L	Épaisseur		Masse avec brides Kg	Pression nominale			
	DN	dn		e1	e2		PN 10	PN 16	PN 25	PN 40
			mm				bar			
444	60	40	150	8,0	8,0	5,5	x	x	*	*
445		50	150	8,0	8,0	6,0	x	x	*	*
446	80	40	150	8,5	8,0	7,0	x	x	x	x
447		50	150	8,5	8,0	7,0	x	x	x	x
448		60	150	8,5	8,0	7,5	x	x	*	*
449	100	65	150	8,5	8,0	8,0	x	x	*	*
450		40	150	8,5	8,0	7,5	x	x	*	*
451		50	150	8,5	8,0	7,5	x	x	*	*
452		60	150	8,5	8,0	8,0	x	x	*	*
474		65	150	8,5	8,0	8,5	x	x	*	*
453		80	200	8,5	8,5	9,0	x	x	*	*
454	125	40	200	9,0	8,0	10,0	x	x	*	*
455		60	200	9,0	8,0	10,5	x	x	*	*
475		65	200	9,0	8,0	11,0	x	x	*	*
456		80	200	9,0	8,5	11,5	x	x	*	*
457	150	100	200	9,0	8,5	12,0	x	x	*	*
458		60	200	9,5	8,0	13,0	x	x	*	*
476		65	200	9,5	8,0	13,5	x	x	*	*
459		80	200	9,5	8,5	14,5	x	x	*	*
460		100	200	9,5	8,5	14,5	x	x	*	*
461	200	125	200	9,5	9,0	17,0	x	x	*	*
462		100	200	9,5	8,5	19,0	x	*	*	
463		125	200	9,5	9,0	21,5	x	*	*	
464	250	150	200	9,5	9,5	22,0	x	*	*	
465		100	200	12,0	8,5	23,5	x	*	*	
466		125	200	12,0	9,0	25,5	x	*	*	
467		150	200	12,0	9,5	28,5	x	*	*	
468	300	200	200	12,0	9,5	30,5	x	*	*	
469		150	200	13,0	9,5	34,0	x	*	*	
470		200	200	13,0	9,5	37,5	x	*	*	
471		250	200	13,0	12,0	41,0	x	*	*	

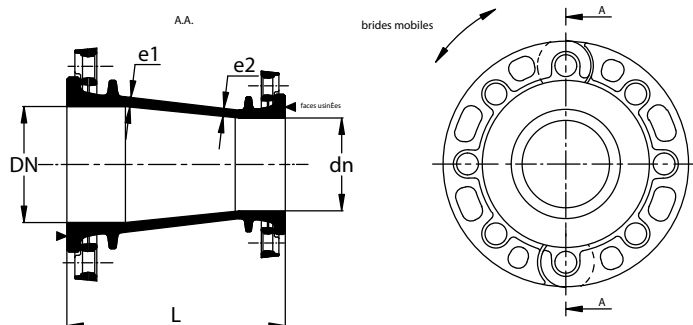
cône 40/25-20, cônes 175/125-100 et 175/150-125, disponibles en Fonte GL 250 (brides fixes) sur demande

* nous consulter
 ** brides fixes

• Pour les DN supérieurs à 300, voir fiche « Cône diamètre nominal > 300 »

■ Caractéristiques

Norme : EN 545



■ Montage

Joint plats et boulons disponibles sur demande.

Le couple de serrage des boulons dépend du type de joint utilisé et de la pression nominale.

Matière	Revêtement
Fonte GS 420-5	Peinture époxy alimentaire