



CÔNE N°373 DIAMÈTRE NOMINAL > 300 À BRIDES MOBILES



■ Dimensions et masses

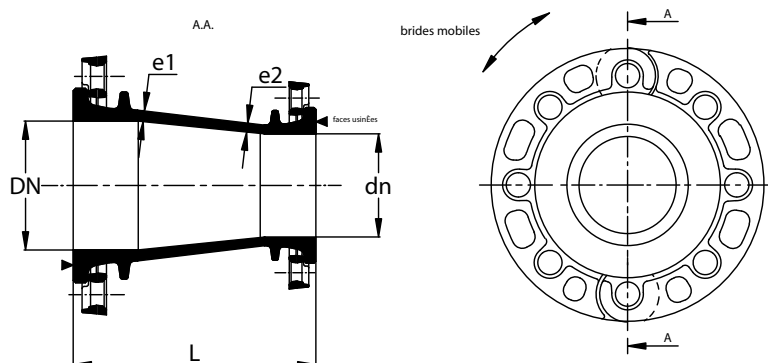
Code article	Diamètre nominal		Longueur L	Épaisseur		Masse avec brides	Pression nominale			
	DN	dn		e1	e2		PN 10	PN 16	PN 25	PN 40
			mm			Kg	bar			
429	350	200	290	10,2	8,4	55	x	*		
430		250	300	10,2	9,0	61	x	*		
423		300	290	10,2	9,6	67	x	*		
431	400	200	300	10,8	8,4	59	x	*		
432		250	300	10,8	9,0	62	x	*		
477		300	300	10,8	9,6	68	x	*		
733		350	300	10,8	10,2	79	x	*		
*	450	250**	600	19,0	14,0	135	x	*		
436		300	457	11,4	9,6	92	x	*		
*		350**	600	19,0	16,5	150	x	*		
*	500	400	300	11,4	10,8	96	x	*		
437		200	600	12,0	8,4	149	x	*		
		250	600	12,0	9,0	107	x			
424		300	600	12,0	9,6	157	x	*		
*	600	350**	600	12,0	10,2	160	x	*		
438		400	600	12,0	10,8	171	x	*		
439		450	300	12,0	11,4	147	x	*		
441		250	600	22,5	14,0	180	x	*		
*	700	300**	600	22,5	15,5	185	x	*		
		350**	600	22,5	16,5	195	x	*		
442		400	600	13,2	10,8	171	x	*		
15960		450**	600	13,2	11,4	181	x	*		
15961	500**	600	13,2	12,0	193	x	*			
*	700	300**	600	24,5	15,5	280	x	*		
425		400	600	24,5	17,5	290	x	*		
*		500**	600	24,5	20,0	300	x	*		
*		600**	600	24,5	22,5	315	x	*		

* nous consulter
 ** brides fixes

• Pour tout autre DN ou dn, nous consulter.

■ Caractéristiques

Norme : EN 545



■ Montage

Joint plats et boulons disponibles sur demande.

Le couple de serrage des boulons dépend du type de joint utilisé et de la pression nominale.

Matière	Revêtement
Fonte GS 420-5	Peinture époxy alimentaire