



## TÊTE DE BOUCHE À CLÉ N°137

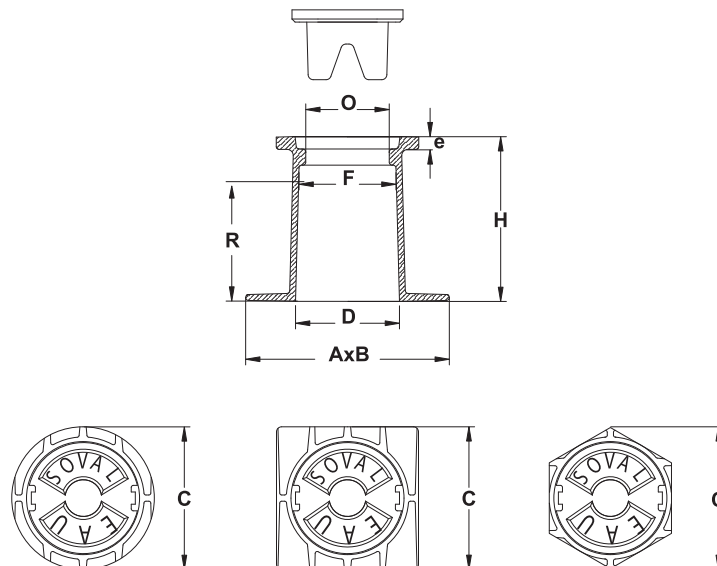


■ **Lieux d'utilisation :** Trottoirs et chaussées

■ **Dimensions et masses**

Code article	Type de tête	e	C	O	F	D	H	A x B	R*	Masse	
										du tampon	de l'ensemble
mm										Kg	
<b>17186</b>	Rond	10	140	82	95	102	160	200 x 170	125	1,2	5,1
<b>17187</b>	Carré	10	140	82	95	102	160	200 x 170	125	1,2	5,1
<b>17188</b>	Hexagonal	10	140	82	95	102	160	200 x 170	125	1,2	5,2

\*R : hauteur de réglage du tube allonge. Il ne doit pas être en contact avec la tête de la bouche à clé.



■ **Caractéristiques**

	Corps	Tampon
Matière	Fonte GS	
Revêtement	Peinture noire	