



## TÊTE DE BOUCHE À CLÉ N°128



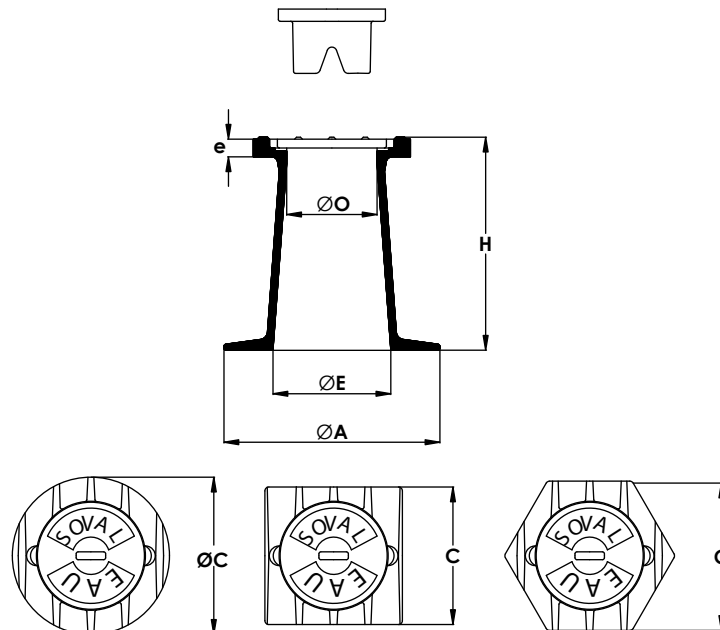
■ **Lieux d'utilisation :** Trottoirs et chaussées

■ **Dimensions et masses**

Code article	Type de tête	C	O	E	H	A	e	Masse	
								du tampon	de l'ensemble
mm								Kg	
6892	Rond	160	92	120	215	200	10	1,2	6,0
6890	Carré	140	92	120	215	200	10	1,2	6,0
6891	Hexagonal	152	92	120	215	200	10	1,2	6,0

■ **Option**

• Tampons lourds : 1,5kg et 3kg.



■ **Caractéristiques**

	Corps	Tampon
Matière	Fonte GS	
Revêtement	Peinture noire	