



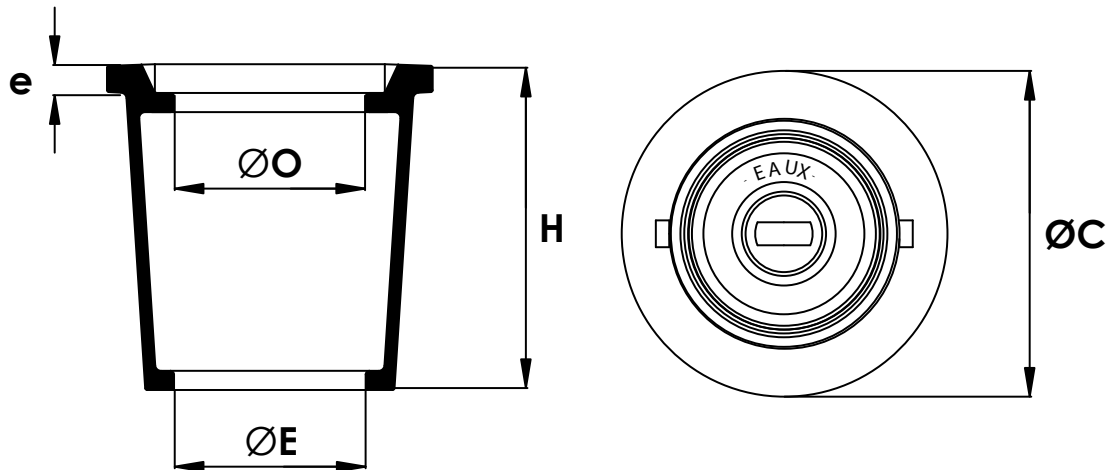
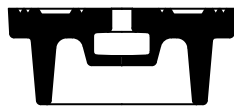
TÊTE DE BOUCHE À CLÉ N°127



■ **Lieux d'utilisation :** Trottoirs et chaussées

■ Dimensions et masses

Code article	Type de tête	C	O	E	H	e	Masse	
							du tampon	de l'ensemble
							mm	
							Kg	
6917	Rond	170	100	100	170	10	1,6	6,1



■ Caractéristiques

	Corps	Tampon
Matière	Fonte GS	
Revêtement	Peinture noire	