



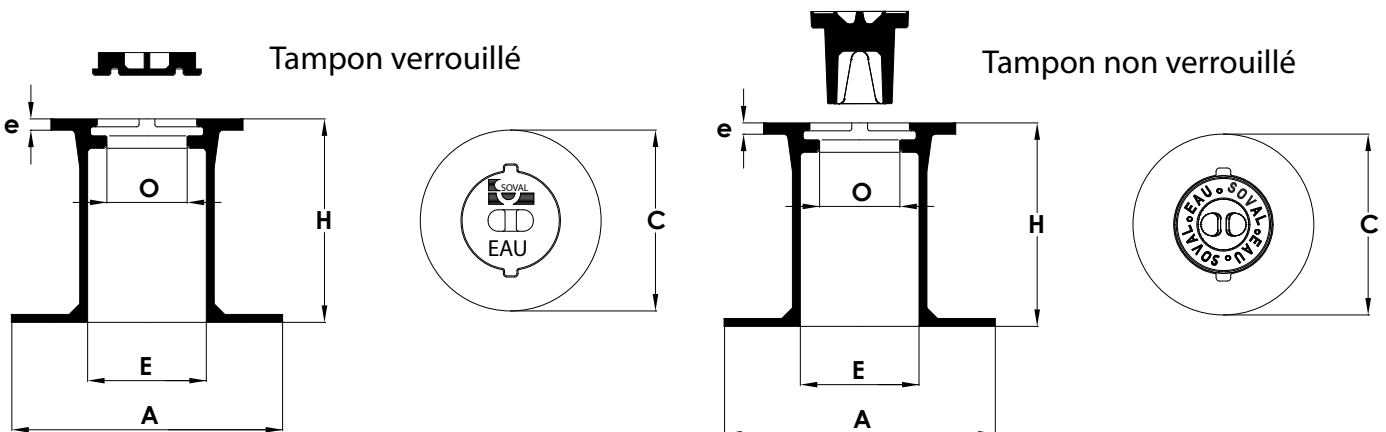
## TÊTE DE BOUCHE À CLÉ N°125



■ **Lieux d'utilisation :** Trottoirs et chaussées

■ **Dimensions et masses**

Code article	Désignation	Type de tête	C	O	E	H	A	e	Masse	
									du tampon	de l'ensemble
			mm						Kg	
<b>6911</b>	verrouillée	Rond	160	68	105	180	240	10	0,6	7,2
	non verrouillée	Rond	160	68	105	180	240	10	1,4	8



■ **Caractéristiques**

	Corps	Tampon
Matière	Fonte	
Revêtement	Peinture noire	