



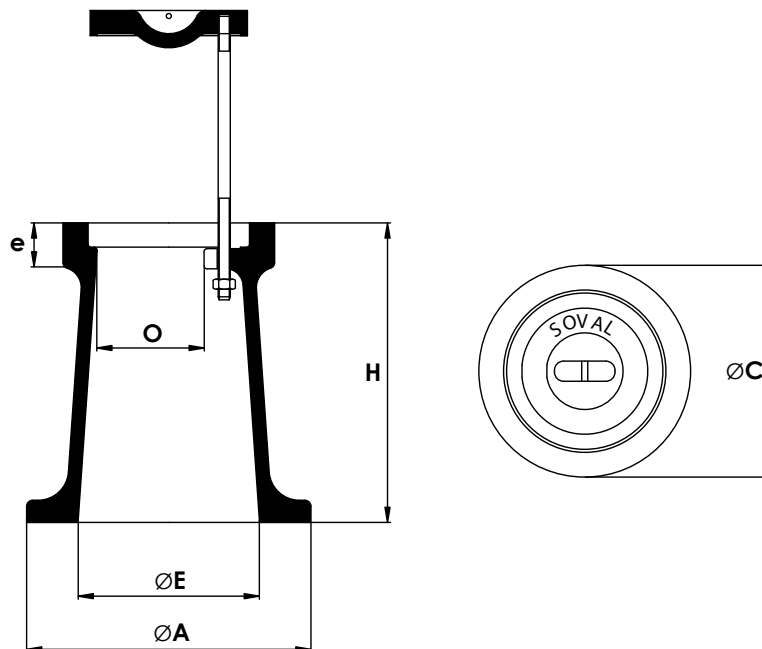
TÊTE DE BOUCHE À CLÉ N°122



■ **Lieux d'utilisation :** Trottoirs et chaussées

■ Dimensions et masses

Code article	Type de tête	C	O	E	H	A	e	Masse	
								du tampon	de l'ensemble
								mm	
								Kg	
6907	Rond	210	104	180	300	280	45	2,80	27,30



■ Caractéristiques

	Corps	Tampon	Tige filetée + écrou
Matière	Fonte GS		Acier
Revêtement	Peinture noire		Galvanisé