



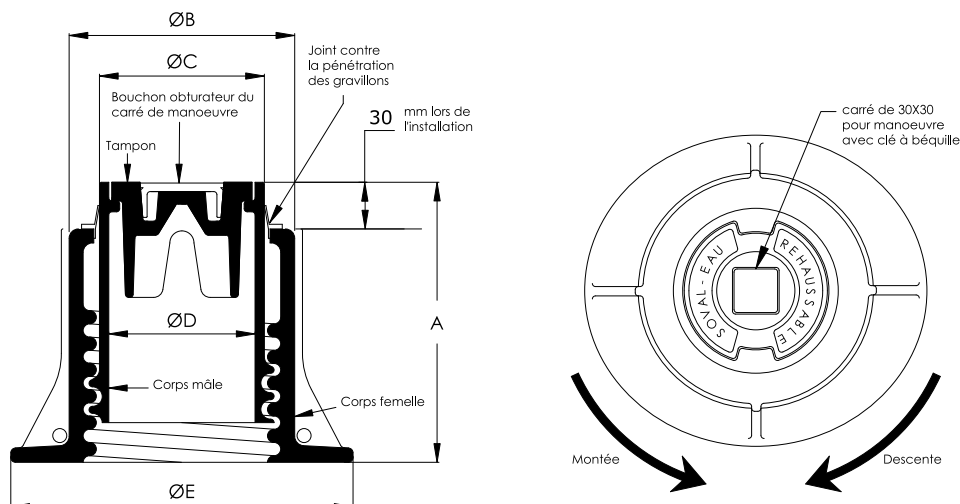
TÊTE DE BOUCHE À CLÉ N°118 REHAUSSABLE



■ **Lieux d'utilisation :** Trottoirs et chaussées

■ **Dimensions et masses**

Code article	Désignation	Type de tête	A mini	A maxi	B	Ø C	Ø D	Ø E	Masse	
									du tampon	de l'ensemble
									mm	
									Kg	
6903	non verrouillé	Rond	150	255	145	110	95	200/220	1,2	10
6904	non verrouillé	Carré	150	255	145	110	95	200/220	1,2	10
6902	non verrouillé	Hexagonal	150	255	145	110	95	200/220	1,2	10
24996	verrouillé	Rond	150	255	145	110	95	200/220	1.2	10
24997	verrouillé	Hexagonal	150	255	145	110	95	200/220	1.2	10
24998	verrouillé	Carré	150	255	145	110	95	200/220	1.2	10



■ **Caractéristiques**

	Corps (femelle et mâle)	Tampon	Joint	Bouchon
Matière	Fonte GS		EPDM	LD-PE
Revêtement	Peinture noire		/	/